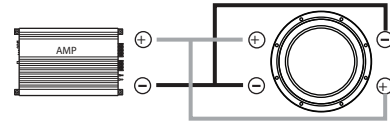


# COUSTIC®

## C1244

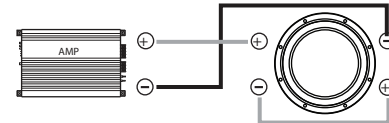
### Wiring Configuration

La Configuración del alambrado, La Configuración del alambrado, Verdrahtende Konfiguration



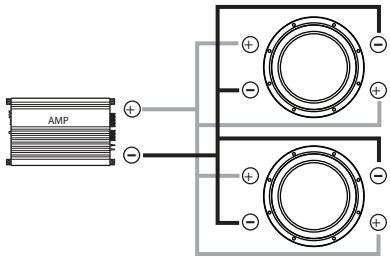
With coils wired in parallel (Con rollos alambro en la paralela, Avec les bobines télégraphiées dans l'analogie, Mit Windungen hat parallel verdrahtet):

A dual 4Ω speaker will represent a 2Ω load. (Un doble 4Ω orador representará una carga 2Ω, Un double 4Ω haut-parleur représentera un 2Ω chargent, Ein doppelte 4Ω Sprecher beladen eine 2Ω wird vertreten)



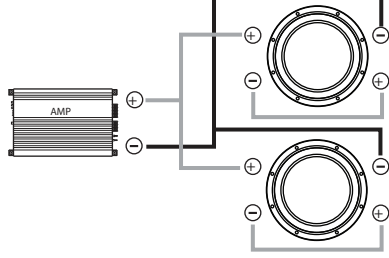
With coils wired in series (Con rollos alambro en la serie, Avec les bobines télégraphiées dans le feuilletton, Mit Windungen, die in serie verdrahtet werden):

A dual 4Ω speaker will represent a 8Ω load. (Un doble 4Ω orador representará una carga 8Ω, Un double 4Ω haut-parleur représentera un 8Ω chargent, Ein doppelte 4Ω Sprecher beladen eine 8Ω wird vertreten)



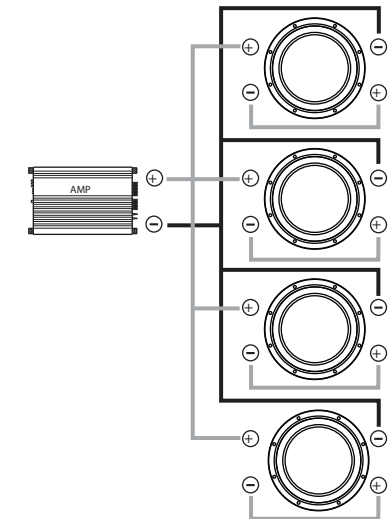
With coils and speakers wired in parallel (Con rollos y oradores alambro en la paralela, Avec les bobines et les haut-parleurs a télégraphiées dans l'analogie, Mit Windungen und Sprecher haben parallel verdrahtet):

Two dual 4Ω speaker will represent a 1Ω load. (Dos doble 4Ω orador representará una carga 1Ω, Deux double 4Ω haut-parleur représentera un 1Ω chargent, Zwei doppelte 4Ω Sprecher wird eine 1Ω last vertreten)



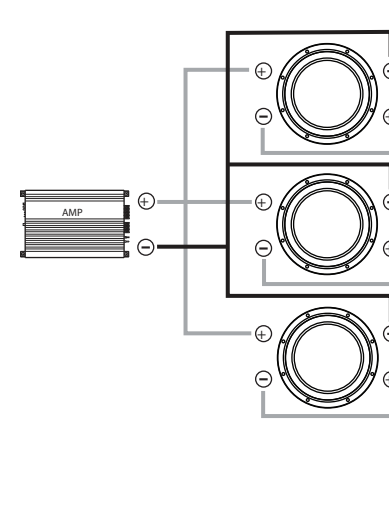
With coils wired in series and speakers wired in parallel (Con rollos y alambro en la serie y oradores alambro en la paralela, Avec les bobines télégraphiées dans le feuilletton et les haut-parleurs a analogie, Mit Windungen, die in serie verdrahtet werden, und Sprecher haben parallel verdrahtet):

Two dual 4Ω speaker will represent a 4Ω load. (Dos doble 4Ω orador representará una carga 4Ω, Deux double 4Ω haut-parleur représentera un 4Ω chargent, Zwei doppelte 4Ω Sprecher wird eine 4Ω last vertreten)



With coils wired in series and speakers wired in parallel (Con rollos alambro en la serie y oradores alambro en paralela, Avec les bobines télégraphiées dans le feuilletton et les haut-parleurs a telegraphie dans l'analogie, Mit Windungen die in serie verdrahtet werden, und Sprecher haben parallel verdrahtet):

Four dual 4Ω speaker will represent a 2Ω load. (Cuatro doble 4Ω orador representará un 2Ω carga, Quatre double 4Ω haut-parleur représentera un 2Ω chargent, Vier doppelte 4Ω Sprecher beladen eine 2Ω wird vertreten)



With coils wired in series and speakers wired in parallel (Con rollos alambro en la serie y oradores alambro en paralela, Avec les bobines télégraphiées dans le feuilletton et les haut-parleurs a télégraphié dans l'analogie, Mit Windungen, die in serie verdrahtet werden, und Sprecher haben parallel verdrahtet):

Three dual 4Ω speaker will represent a 2.7Ω load. (Tres doble 4Ω orador representará una carga 2.7Ω, Trois double 4Ω haut-parleur représentera un 2.7Ω chagement, Drei doppelte 4Ω Sprecher wird eine 2.7Ω last vertreten)

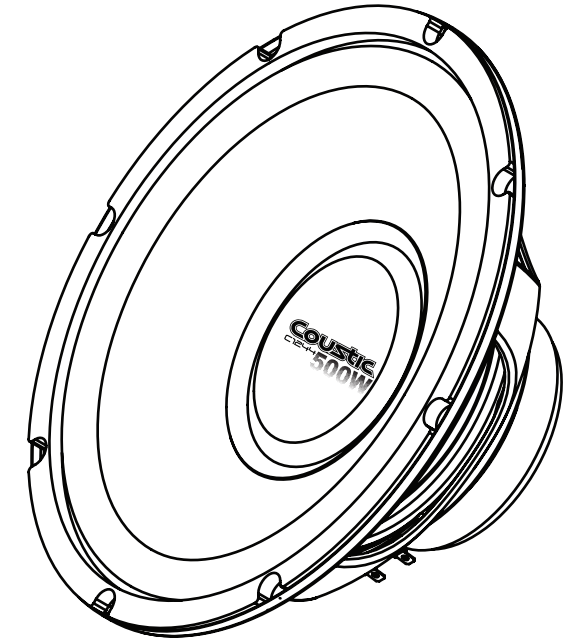
# COUSTIC®

## C1244

### Parameters

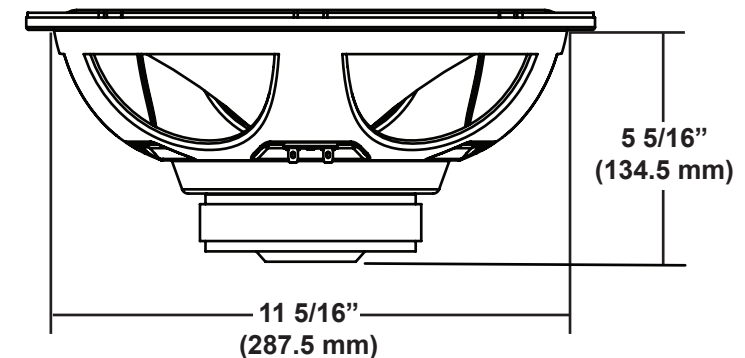
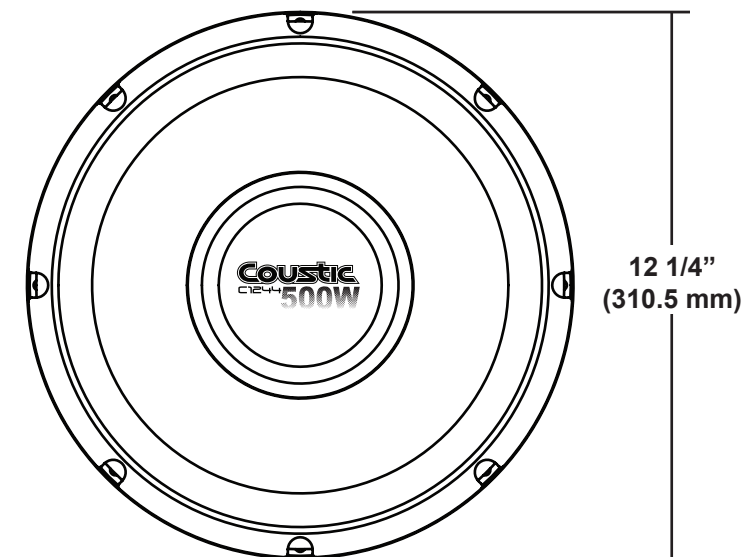
Los parámetros, Paramètres, Parameter

**Fs: 32.0 Hz**  
**Qms: 9.33**  
**Cms: 0.281 mm/N**  
**Mms: 87.8 g**  
**Rms: 1.9 kg/s**  
**Vas: 3.958 ft<sup>3</sup> (112.1 liters)**  
**Xmax: 0.335 in (8.5 mm)**  
**D: 10.23 in (260 mm)**  
**Sd: 82.29 in<sup>2</sup> (530.9 cm<sup>2</sup>)**  
**Vd: 27.46 in<sup>3</sup> (0.45 liters)**  
**Qes: 0.899**  
**Re: 1.64 Ω**  
**Bl: 5.69 Tm**  
**Prms: 250 Watts**  
**Qts: 0.820**  
**η<sub>0</sub>: 0.395%**  
**SPL<sub>0</sub>: 88.2 dB**  
**SPL 2.83V/1m: 95.1 dB**



### Specifications

Las especificaciones, Specifications, Spezifikationen



### **Recommended Power Rating of 125 - 250 Watts RMS**

La Potencia nominal recomendada, Le Pouvoir recommandé Evaluant, Empfohlene Kraft Einzuschätze

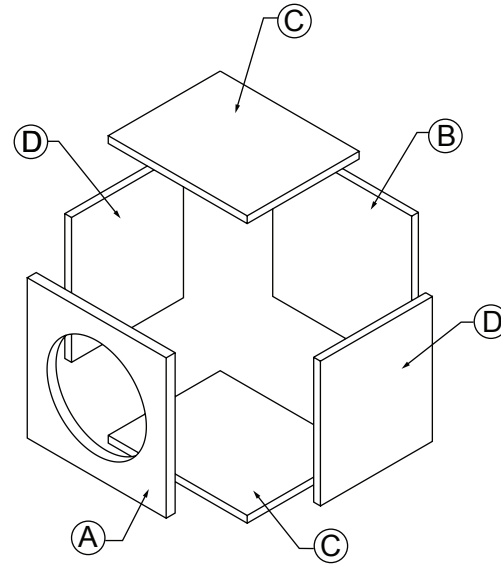
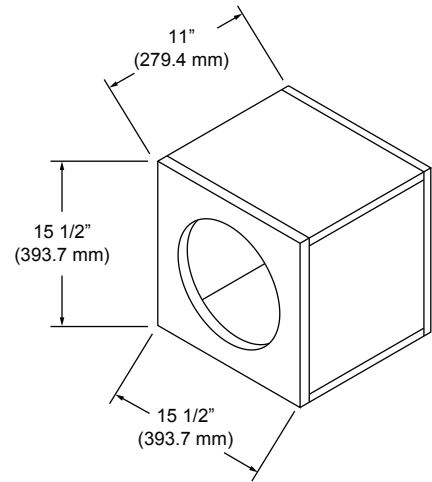


C1244

## Sealed Enclosure

*El Cerco sellado, Clôture scellée, Abgedichtete Einschließung*

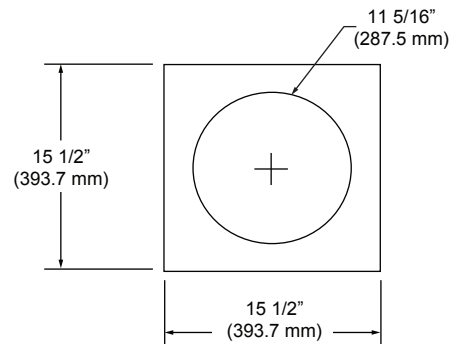
For the best possible sound quality where space is a premium, Cooustic recommends using a sealed enclosure. For excellent sound quality with increased output compared to sealed enclosures (3dB or more), Cooustic recommends using a vented enclosure. All recommended enclosures have been designed and thoroughly tested by Cooustic.



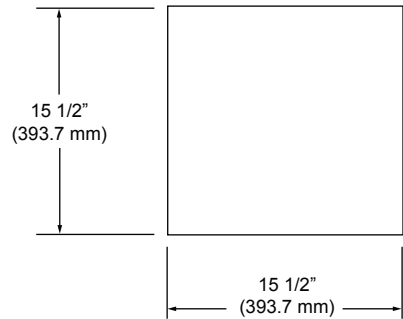
Net Internal Volume: 1.00 ft<sup>3</sup>

## Parts List

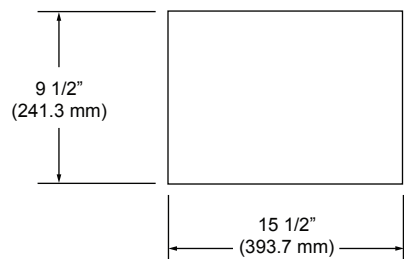
*La Lisat de partes, Liste de parties, Ersatzteilliste*



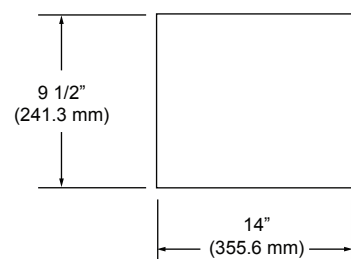
[A] - 3/4" (19 mm) MDF



[B] - 3/4" (19 mm) MDF



[C] - 3/4" (19 mm) MDF



[D] - 3/4" (19 mm) MDF

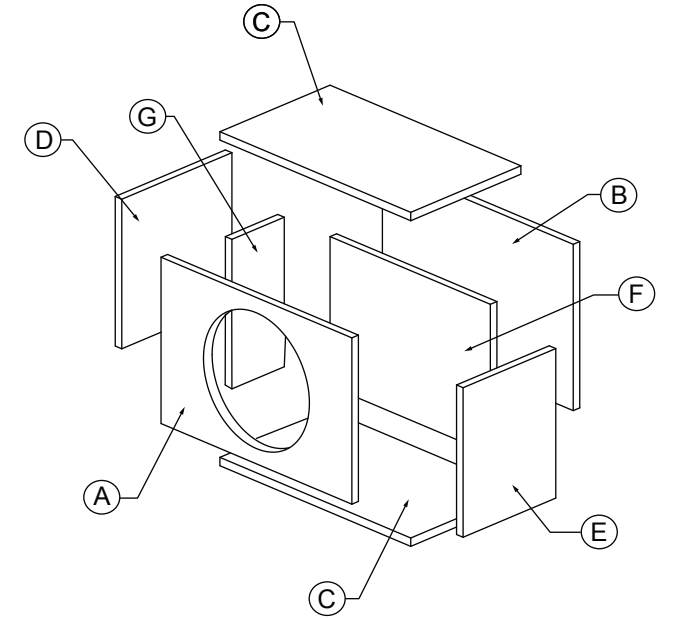
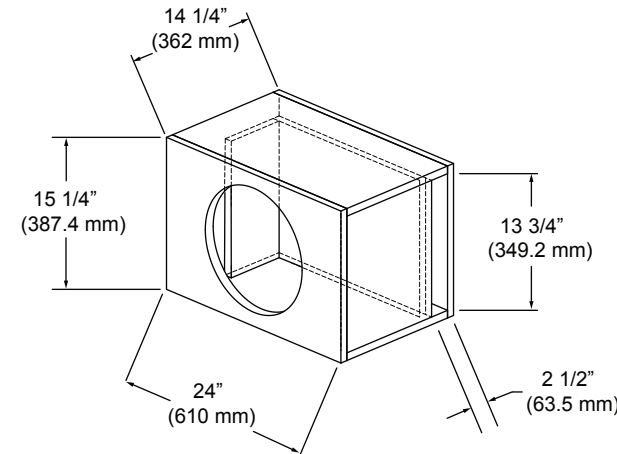


C1244

## Vented Enclosure

*Descargar Cerco, Clôture donnere vent, Vented Einschließung*

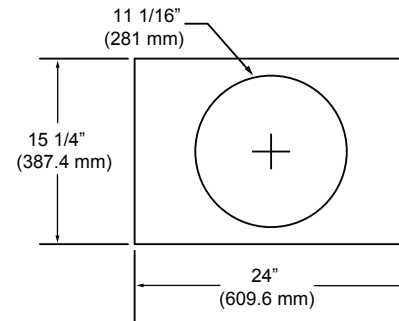
For the best possible sound quality where space is a premium, Cooustic recommends using a sealed enclosure. For excellent sound quality with increased output compared to sealed enclosures (3dB or more), Cooustic recommends using a vented enclosure. All recommended enclosures have been designed and thoroughly tested by Cooustic.



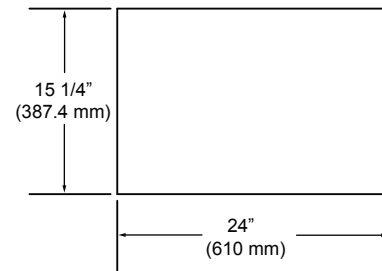
Net Internal Volume: 2.32 ft<sup>3</sup>

## Parts List

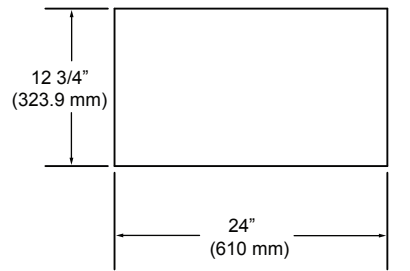
*La Lisat de partes, Liste de parties, Ersatzteilliste*



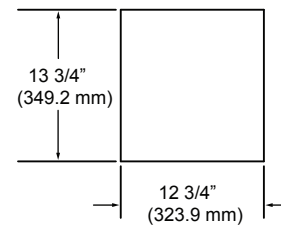
[A] - 3/4" (19mm) MDF



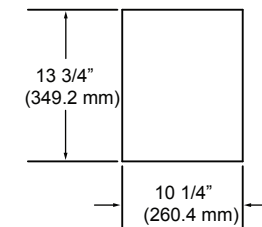
[B] - 3/4" (19mm) MDF



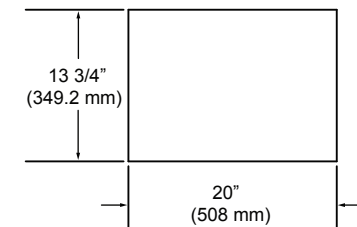
[C] - 3/4" (19mm) MDF



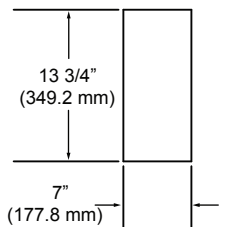
[D] - 3/4" (19mm) MDF



[E] - 3/4" (19mm) MDF



[F] - 3/4" (19mm) MDF



[G] - 3/4" (19mm) MDF